

Lina GT 45 s

Schmid
MADE IN GERMANY

Detaily výrobku

- Krbová vložka čelní prosklení
- Snížená hloubka korpusu
- 4545 - Výška 45 cm
- 4551 - Výška 51 cm
- 4557 - Výška 57 cm
- Samozavírací dvířka
- Velmi kvalitní oplach skla
- Standartní vystýlka: Šamot, hladký
- Vysoce kvalitní litinová natáčecí kopule nastavitelná od 0 - 90°
- Jednoduché nastavení výšky vložky
- Snadno demontovatelné pro přepravu

Technická data

Nom. výkon	5 kW
Výkon	2,4-5,4 kW
Účinnost	>78 %
Doporučená tloušťka izolace (např. SILCA® 250KM)	60 mm
Příruba na externí přívod vzduchu	125 mm
Doporučená délka polen	33 cm
Hmotnost	190-210 kg
Užitné teplo: přes dvířka	30 %
Užitné teplo: krbová vložka	70 %

Údaje pro komíny

podle DIN EN 13384
(Uzavřené ohniště)

Hodnota nominálního výkonu	Hmotnostní tok spalin	4,7 g/s
	Teplota spalin na výstupu	340 °C
	Komínový tah, min.-max.	12-20 Pa



Lina GT 45 Dvířka bočně otvíraná

Standard



Volitelné varianty



Příslušenství



Energetický štítek do (EU) 2015/1186



1. BlmSchV Stufe 2

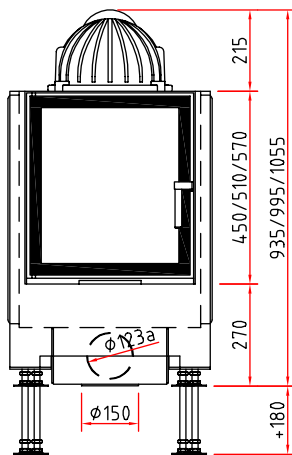


Made in Germany

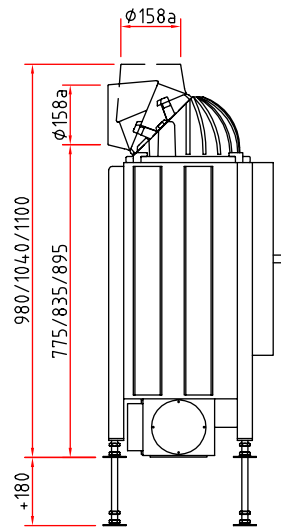


Rozměrové výkresy Lina GT 45 s

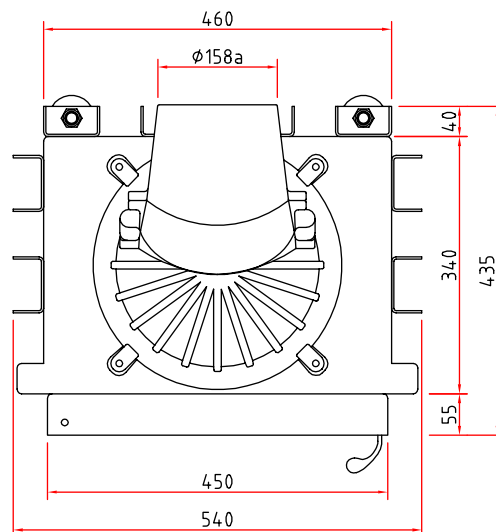
Čelní pohled M 1:20



Boční pohled M 1:20



Půdorys M 1:10



Krbová vložka

Informační list výrobku dle nařízení (EU) 2015/1186



Lina 45 s/h GT	
Název nebo ochranná známka dodavatele	Camina & Schmid Feuerdesign und Technik GmbH & Co. KG
Identifikační značka modelu dodavatele	Lina 45 s/h GT
Třída energetické účinnosti modelu	A
Přímý tepelný výkon (kW)	5,0
Nepřímý tepelný výkon (kW)	–
Index energetické účinnosti (EEI)	103,2
Energetická účinnost u jmenovitého výkonu (%)	78,1
Zvláštní opatření (při montáži, údržbě)	Dodržujte prosím pokyny v návodu k obsluze a instalaci!



ENERG
енергия · ενέργεια



Camina  Schmid Lina 45 s/h GT



5,0
kW

ENERGIA · ЕНЕРГИЯ · ΕΝΕΡΓΕΙΑ · ENERGIJA · ENERGY · ENERGIE · ENERGI

2015/1186